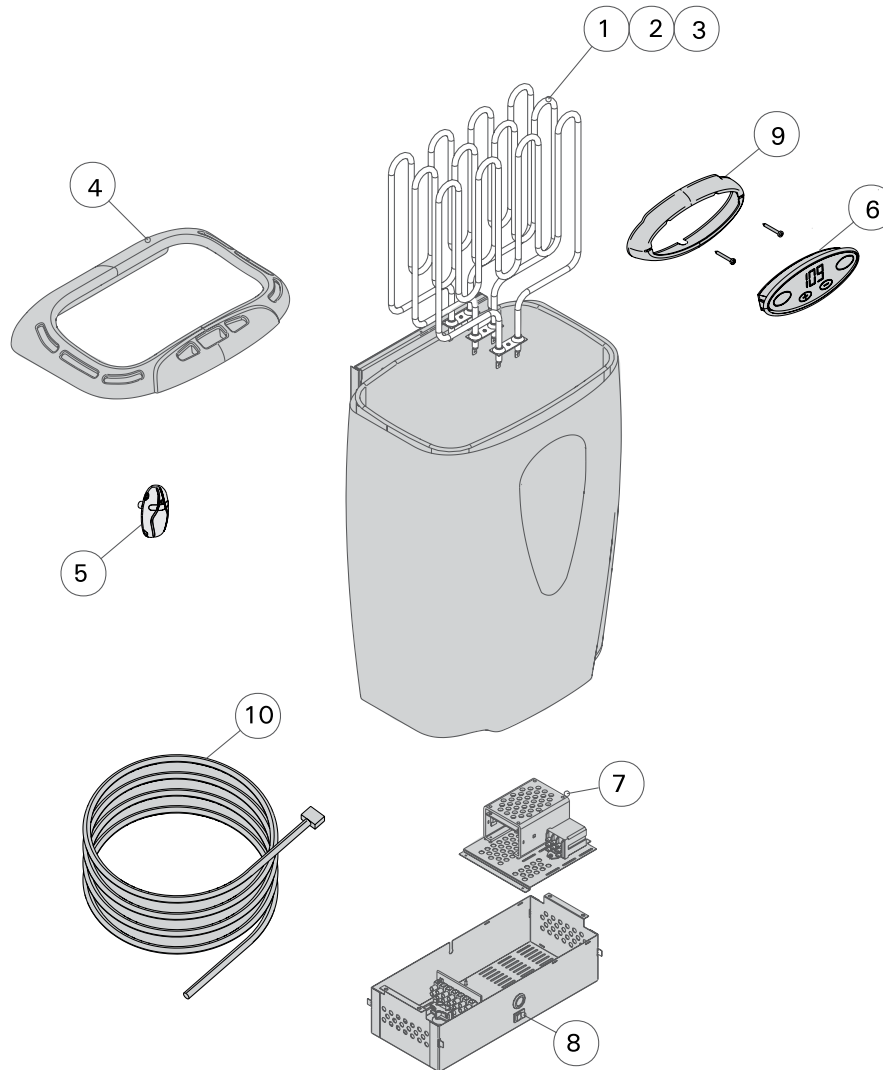


## 4. SPARE PARTS

## 4. ERSATZTEILE



|     |  |  |                         |
|-----|--|--|-------------------------|
| 1.  | Heating element 1500 W/230 V   | Heizelement 1500 W/230 V   | ZSK-690                 |
| 2.  | Heating element 2000 W/230 V   | Heizelement 2000 W/230 V   | ZSK-700                 |
| 3.  | Heating element 2670 W/230 V   | Heizelement 2670 W/230 V   | ZSK-710                 |
| 4.  | Air flow spoiler   | Luftleit führung   | ZSM-40                  |
| 5.  | Thermostat/Overheating limiter   | Thermostat/Überhitzungsschutz  | WX247                   |
| 6.  | Control panel  | Bedienfeld   | ZSME-100-3              |
| 7.  | Power unit   | Leistungseinheit   | ZSM-80T                 |
| 8.  | ON/OFF electric switch   | EIN/AUS-Schalter   | ZSK-684                 |
| 9.  | Wall installation flange   | Montagemanschette  | ZSME-80                 |
| 10. | Data cable, 3 m<br>Data cable, 5 m (optional)<br>Data cable, 10 m (optional) | Datenkabel, 3 m<br>Datenkabel, 5 m (wahlweise)<br>Datenkabel, 10 m (wahlweise) | WX250<br>WX251<br>WX252 |

We recommend to use only the manufacturer's spare parts.  
Es dürfen ausschließlich die Ersatzteile des Herstellers verwendet werden.