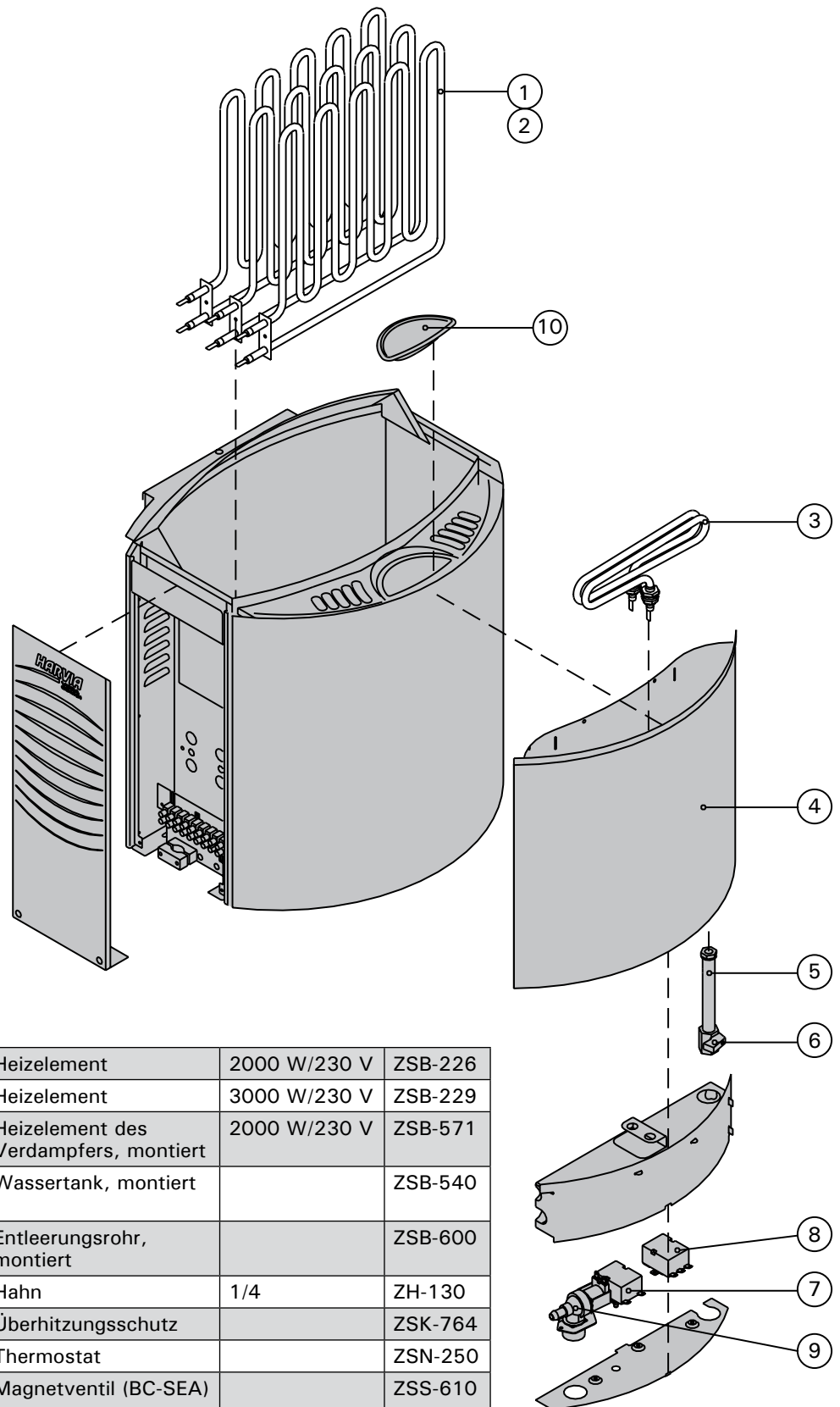


4. SPARE PARTS

4. ERSATZTEILE



1	Heating element	Heizelement	2000 W/230 V	ZSB-226
2	Heating element	Heizelement	3000 W/230 V	ZSB-229
3	Vaporiser heating element, assembled	Heizelement des Verdampfers, montiert	2000 W/230 V	ZSB-571
4	Water reservoir, assembled	Wassertank, montiert		ZSB-540
5	Drain pipe, assembled	Entleerungsrohr, montiert		ZSB-600
6	Tap	Hahn	1/4	ZH-130
7	Overheat protector	Überhitzungsschutz		ZSK-764
8	Thermostat	Thermostat		ZSN-250
9	Solenoid valve (BC-SEA)	Magnetventil (BC-SEA)		ZSS-610
10	Fragrance cup	Schale für Aufgußkonzentrate		ZSB-521