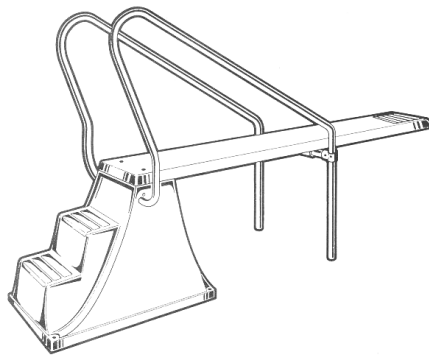


**COD.00068  
00069****DIVING BOARD  
PLONGEOIR  
TORRE DE SALTOS  
TRAMPOLINO  
FUR SPRUNGBRETT  
TORRE DE SALTOS****Assembling and installation instructions for diving board****ENGLISH**

- Dig the hole for the anchor (1), and the anchor tubes (8). Fig 1.
- Embed the anchor (1).
- Slot rail (7)-(15) into the holes provided (A) in the board base (2). Hand tighten screws (B). Fig 2.
- Attach support (9) to the tube anchor (8) and rail(7)-(15) with the provided Tees(10), fixing it with screws(11) and nuts(12). Fig 3.
- Place the rubber joint (13) in the support (9). Assemble the diving board (4) on its base (2), with screws (5), nuts and washers (6), placing the rubber cap (14) between them.
- Assemble the unit in the anchor (1) fixing it with nuts and washers (3).
- Fill the hole with concrete and fully tighten screw (B).

**Instructions pour la mise en place du plongeur****FRANÇAIS**

- Effectuer la fouille pour le ferrailage (1), montants à sceller (8). Fig 1.
- Placer le ferrailage (1).
- Introduire les mains courantes (7)-(15) dans les emplacements (A) du support du plongeur (2). Serrer légèrement les boulons (B). Fig 2.
- Relier le support (9) avec les montants à sceller (8) et les mains courantes (7)-(15) à l'aide des Tés (10), et serrer les boulons (11) et écrous (12). Fig 3.
- Placer le joint caoutchouc(13) sur le support (9). Positionner la planche (4) sur le support du plongeur (2), à l'aide des boulons (5), écrous et rondelles (6), en intercalant le joint plat caoutchouc (14).
- Visser le plongeur sur le ferrailage (1) à l'aide des écrous et rondelles (3).
- Remplir de ciment la fouille ainsi que les montants à sceller (8), serrer les écrous (B).

**Instrucciones de montaje e instalación torre de saltos****ESPAÑOL**

- Efectuar la excavación para el anclaje (1), el tubo de anclaje (8). Fig 1.
- Empotrar el anclaje (1).
- Introducir las barandillas (7)-(15) en los alojamientos (A) de la base de torre (2). Apretar ligeramente los tornillos (B). Fig 2.
- Unir el soporte (9) con los tubos de anclaje (8) y con las barandillas (7)-(15) mediante las Tes (10), fijándolas con los tornillos (11) y las tuercas (12). Fig 3.
- Colocar la junta de goma (13) en el soporte (9). Montar la plataforma (4) en la base la torre (2), mediante los tornillos (5), tuerca y arandela (6), interponiendo el tope de la goma (14).
- Montar el conjunto en el anclaje (1) fijándolo con las tuercas y arandelas (3).
- Rellenar de hormigón la excavación efectuada para el empotramiento de los tubos de anclaje (8), presionando los tornillos (B).

**Istruzioni di montaggio e installazione per trampolino****ITALIANO**

- Effectuare lo scavo per l'ancoraggio (1), e i tubi di ancoraggio (8). Fig 1.
- Impostare l'ancoraggio (1).
- Collocare il corrimano (7)-(15) nei suoi alloggiamenti (A) del basamento (2). Avvitare leggermente i bulloni (B). Fig 2.
- Unire il supporto (9) con i tubi di ancoraggio (8) e con i corrimano (7)-(15) mediante il Ti (10), fissandoli con i bulloni (11) dadi (12). Fig 3.
- Collocare la guarnizione in gomma (13) nel supporto (9). Montare la tavola (4) sulla base del trampolino (2), mediante i bulloni (5), dado e rondella (6), interponendo il tappo di gomma (14).
- Montare il tutto sull'ancoraggio (1) fissando con i dadi e le rondelle (3).
- Riempire di cemento i scavi effettuati compreso quello dei tubi di ancoraggio (8). Avvitare i bulloni facendo pressione (B).

**Montage- und einbauanweisungen sprunghrett****DEUTSCH**

- Erdaushebung machen für Verankerung (1), Verankerungsröhre (8). Fig 1.
- Verankerung (1) einfügen einzementieren.
- Handlauf (7)-(15) in die Löcher (A) des Grundelementes des Sprunghrettes (2) einführen. Schrauben (B) leicht anziehen. Fig 2.
- Stütze (9) mit dem Verankerungsohren (8) und dem Handläufen (7)-(15) verbinden, mit Hilfe der T-Stütze (10), und mit den Schrauben (11) und Muttern (12) befestigen. Fig 3.
- Gummidämpfer (13) auf der Stütze (9) anbringen. Brett (4) auf Grundelement (2), montieren, mit den Schrauben (5), Muttern und Beilagscheiben (6), und Gummistütze (14) dazwischenlegen.
- Grundelement auf der Verankerung (1) befestigen mit Schrauben und Beilagscheiben (3).
- Die Erdaushebung für die Stützrohre (8), mit Zement füllen. Schrauben (B) anziehen.

**Instruções de montagem e instalação de torre de saltos****PORTUGUES**

- Efectuar a escavação para a armadura (1), e os tubos da armadura (8). Fig 1.
- Colocar a armadura (1).
- Introduzir o corrimão (7)-(15) nos orifícios (A) da base torre (2). Apertar ligeiramente os parafusos (B). Fig 2.
- Unir o suporte (9) com tubos de suporte (8) e com os corrimãos (7)-(15) com o Tês (10), fixando-os com os parafusos (11) e porcas (12). Fig 3.
- Colocar a batente de borracha (13) no suporte (9). Montar a plataforma (4) na base torre (2), com os parafusos (5), porca e anilha (6). Intercalando o topo do batente de borracha (14).
- Montar o conjunto da armadura (1) fixando-o com as porcas e anilhas (3).
- Encher de cimento a abertura efectuada para a colocação dos tubos da armadura (8). Precionar os parafusos (B).

FIG. 1

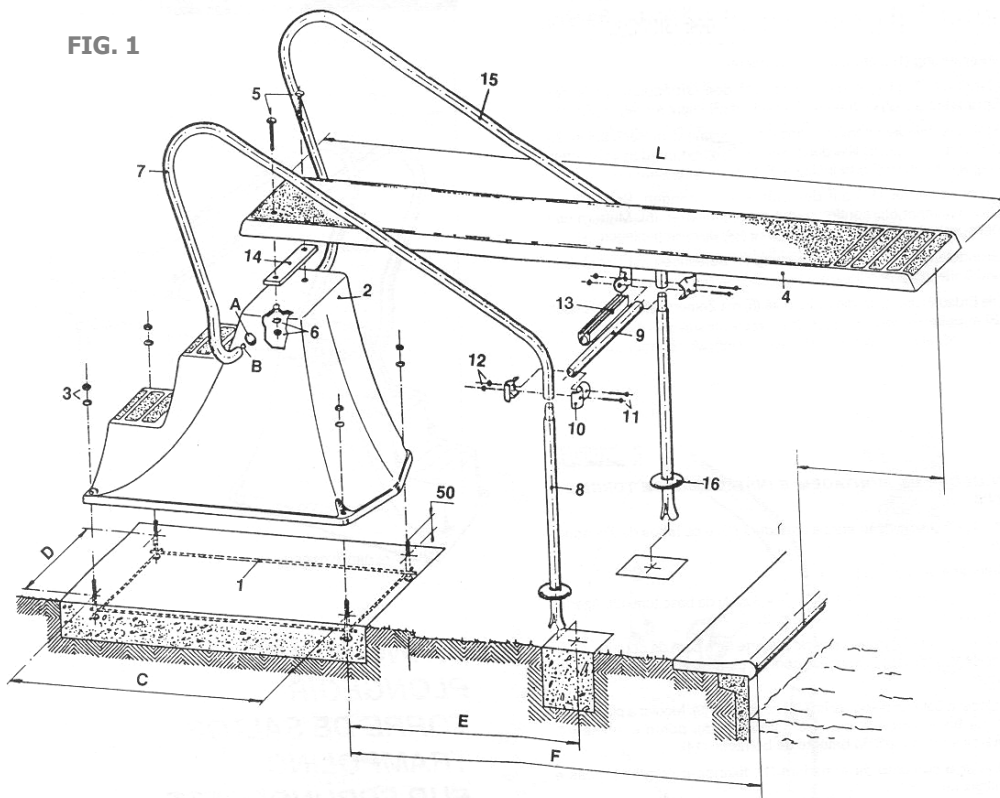


FIG. 2

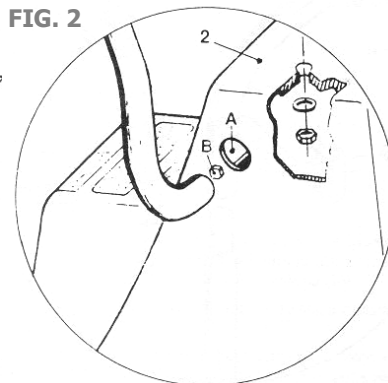
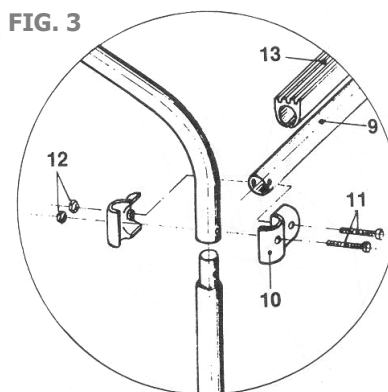
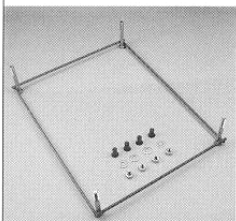


FIG. 3



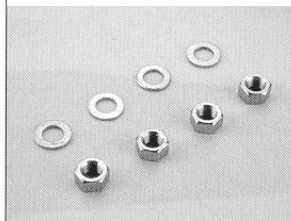
Model	C	D	E	F	L
00068	635	490	700	1.175	2.000
00069	920	620	900	1.625	2.500

4401020101



- 1 ANCHOR 0,5 MTS
- 2 ANCRAGE 0,5 MTS
- 3 ANCLAJE TORRE 0,5 MTS.
- 4 ANCORAGGIO AIRONE 0,5 MTS
- 5 VERANKERUNG SPRUNGBRETT 0,5 m
- 6 ÂNCORA TORRE 0,5 MTS.

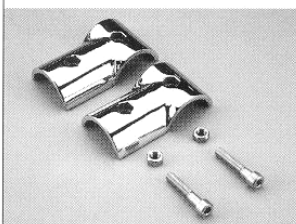
4401020102



- 1 NUTS AND WASHERS SET
- 2 ECROUS ET RONDELLES
- 3 TORNILLERIA ANCLAJE TORRE
- 4 BULLONERIA PER ANCORAGGIO AIRONE
- 5 SCHRAUBENSATZ VERANKERUNG SPRUNGBRETT
- 6 CONJ. PARAFUSOS ÂNCORA TORRE

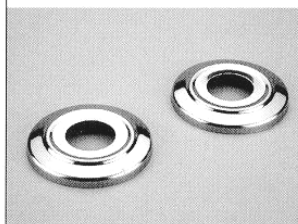
SPARES  
PIÈCES DÉTACHÉES  
RECAMBI  
RECAMBIOS  
ERSATZTEIL  
RECAMBIOS

4401020104



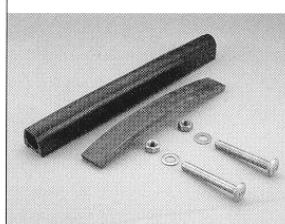
- 1 TEE CLAMPING PLATE
- 2 TÊ D'ASSEMBLAGE
- 3 "TE" PARA PALANCA
- 4 RINFORZO A "T" PER TAVOLA
- 5 T-STÜCK AUFLAGE SPRUNGBRETT
- 6 TÊ PARA PRANCHA

4401010102



- 1 ESCUTCHEON 304
- 2 ENJOLIVEUR AISI 304
- 3 TAPETA EMBELLECEDORA 304
- 4 COPRIFLANGIA ANCORAGGIO AISI 304
- 5 BLENDE HOLM V2A
- 6 ESPELHO 304

4401020103



- 1 SUPPORT WITH FITTINGS
- 2 AXE DE REBOND AVEC VIS
- 3 ASIENTO CON TORNILLERIA
- 4 FULCRO CON BULLONERIA
- 5 AUFLAGESATZ SPRUNGBRETT
- 6 ASSENTO C/ CONJ. PARAFUSOS

- 1 ENGLISH
- 2 FRANÇAIS
- 3 ESPAÑOL
- 4 ITALIANO
- 5 DEUTSCH
- 6 PORTUGUES