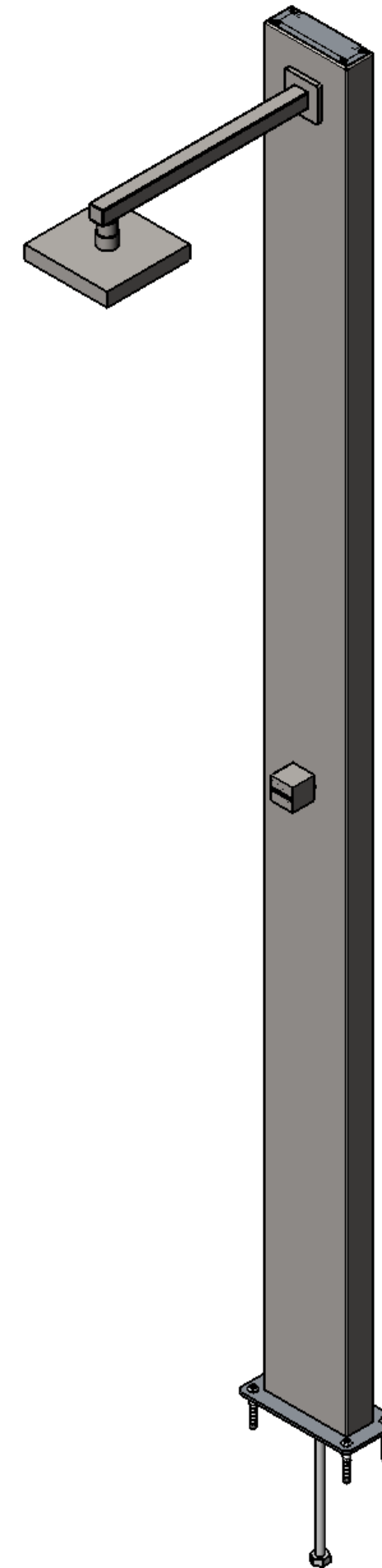
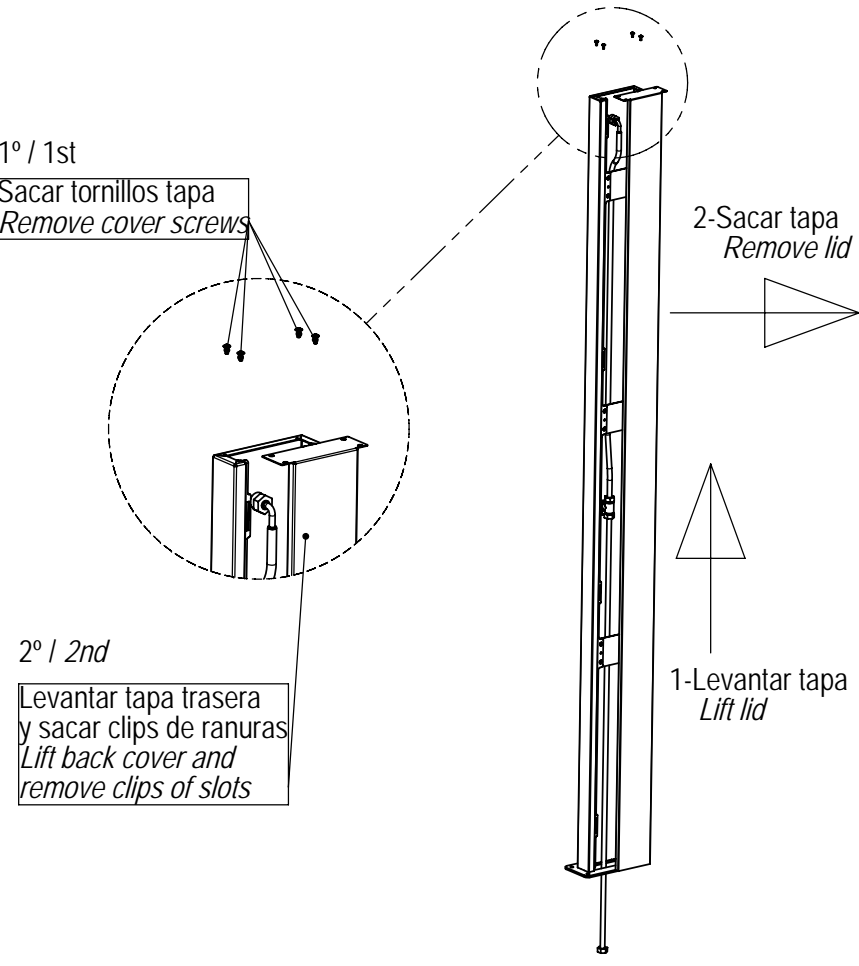


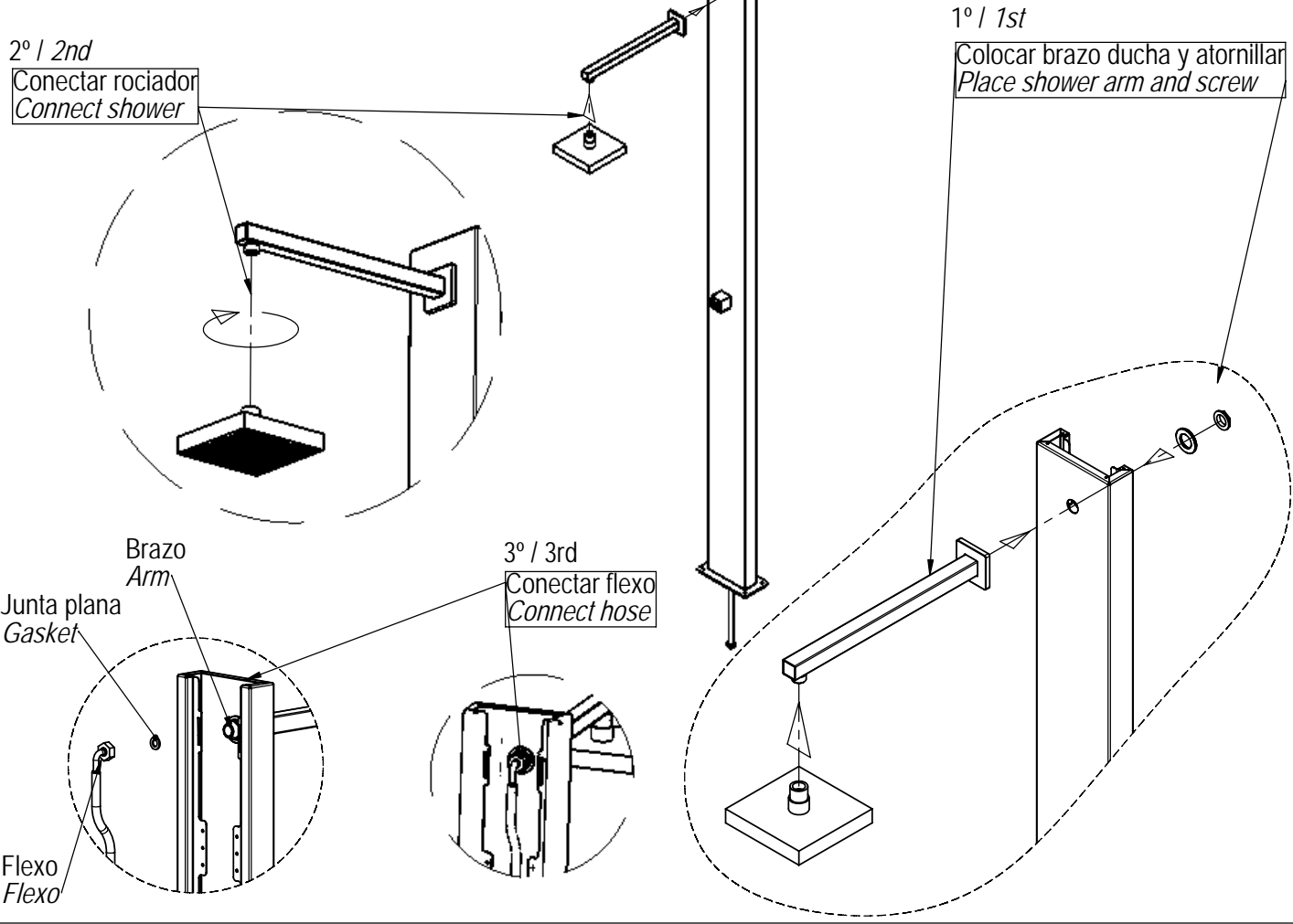
PRESION DE TRABAJO MAXIMO 5Bar  
MAXIMUM WORKING PRESURE 5Bar



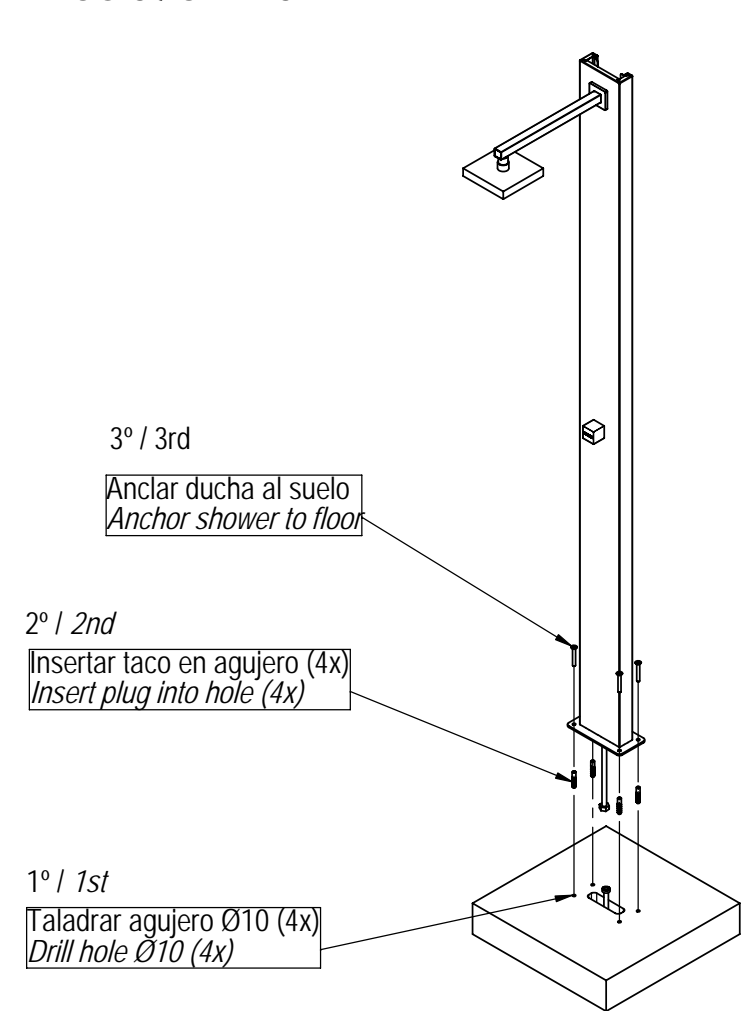
**PASO 1 / STEP 1**



**PASO 2 / STEP 2**

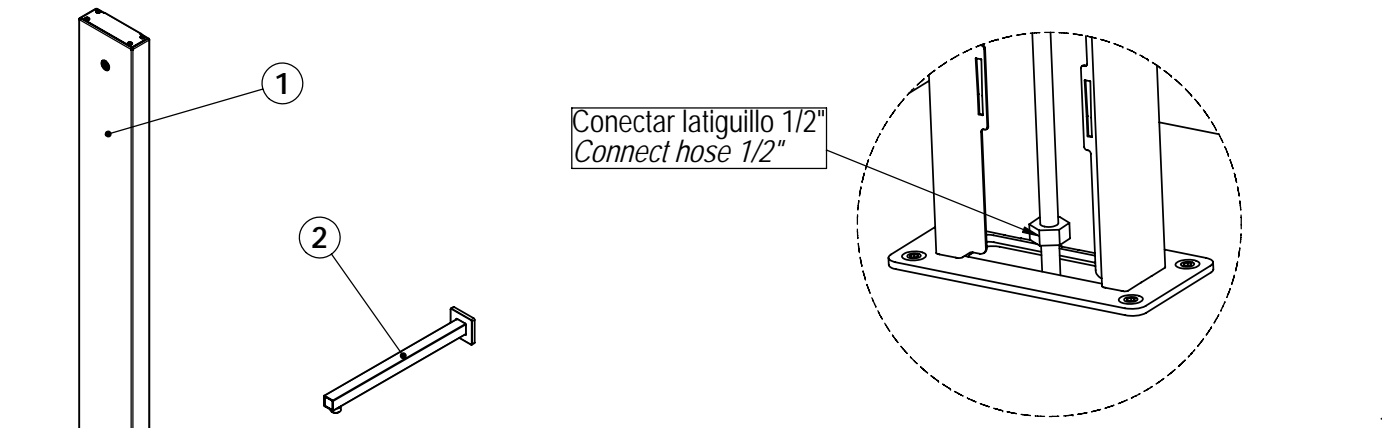


**PASO 3 / STEP 3**

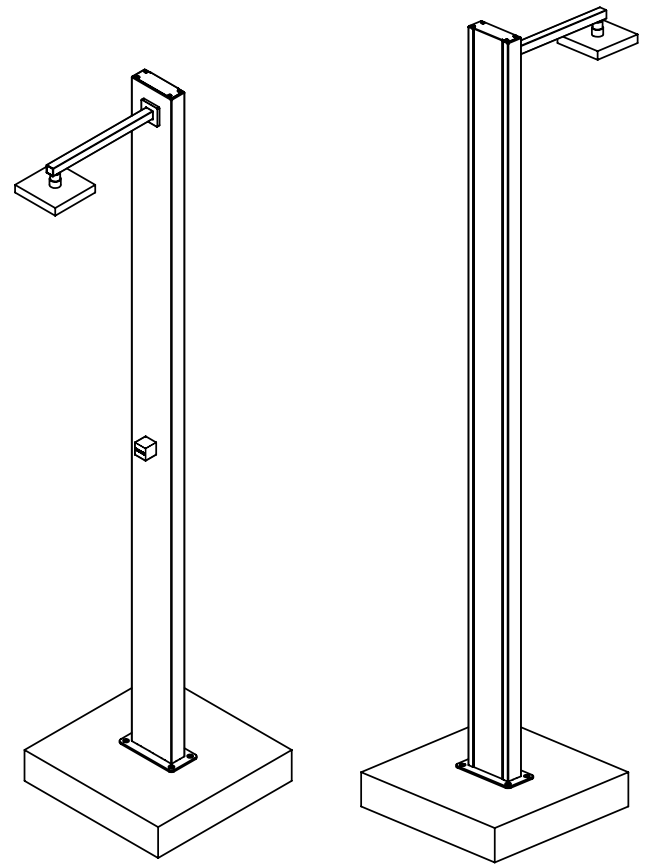
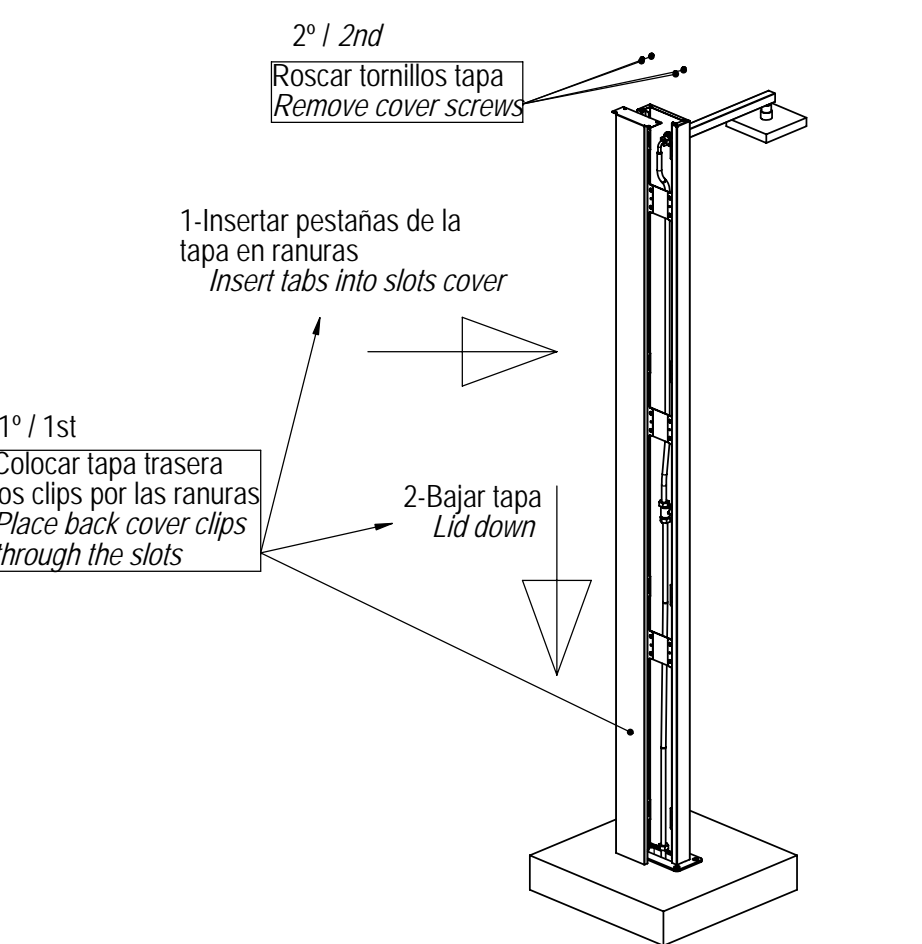


**COMPONENTES  
COMPONENTS**

**PASO 4 / STEP 4**



**PASO 5 / STEP 5**



POS.	Descripción / Description	Cantidad / Quantity.
1	Cuerpo ducha / Body shower	1
2	Brazo ducha / Shower arm	1
3	Rociador / Splinker	1
4	Bolsa tornillería / Screws bag	1