

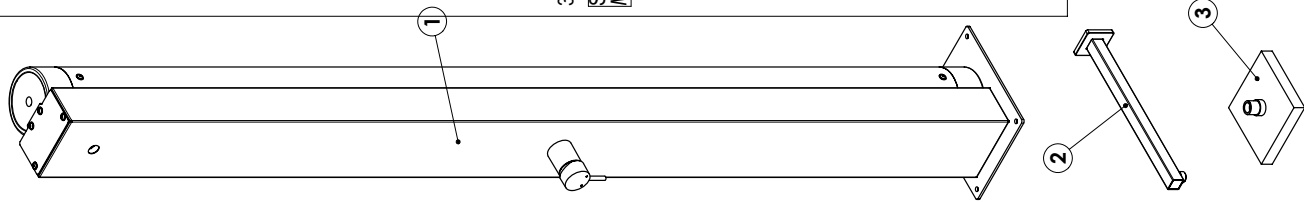
**PRESION DE TRABAJO MAXIMO 5Bar  
MAXIMUM WORKING PRESURE 5Bar**

Made in EU  
NIF ES A 08246274

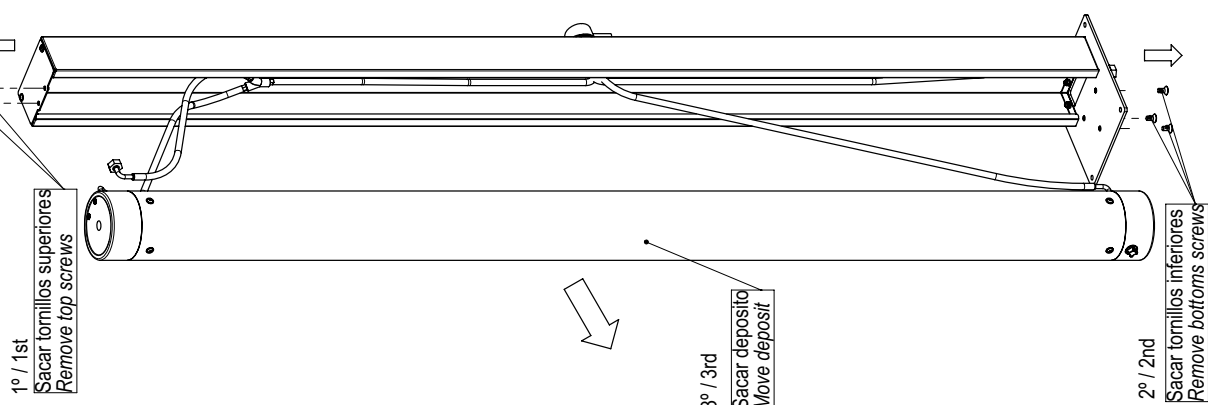
53873E201 07.11

WE RESERVE THE RIGHT TO CHANGE ALL OR PART OF THE FEATURES OF THE ARTICLES OR CONTENTS OF THIS DOCUMENT, WITHOUT PRIOR NOTICE.  
 NÓS RESERVAMOS EL DERECHO DE CAMBIAR TOTAL O PARCIALMENTE LAS CARACTERÍSTICAS DE NUESTROS ARTICULOS O EL CONTENIDO DE ESTE DOCUMENTO SIN PREVIO AVISO.  
 CI RISERVIAMO IL DIRITTO DI CAMBIARE TOTALMENTE O PARZIALMENTE LE CARATTERISTICHE TECNICHE DEI NOSTRI PRODOTTI O IL CONTENUTO DI QUESTO DOCUMENTO SENZA ANESSUN PREAVVISO.  
 WIR BEHALTEN UNS DAS RECHT FÜR DIE EGENSCHAFTEN UNSERER PRODUKTE ODER DEN INHALT DIESER PROSPEKTES TEILWEISE ODER VOLLSTÄNDIG, OHNE VORHERIGE BENACHRICHTIGUNG ZU ÄNDERN.  
 RESERVAMOS NOS NO DERECHO DE ALTERAR, TOTAL OU PARCIALMENTE AS CARACTERÍSTICAS DOS Nossos ARTIGOS OU O CONTEUDO DESTA DOCUMENTO SEM AVISO PREVIO.

**COMPONENTES  
COMPONENTS**



**PASO 1 / STEP 1**

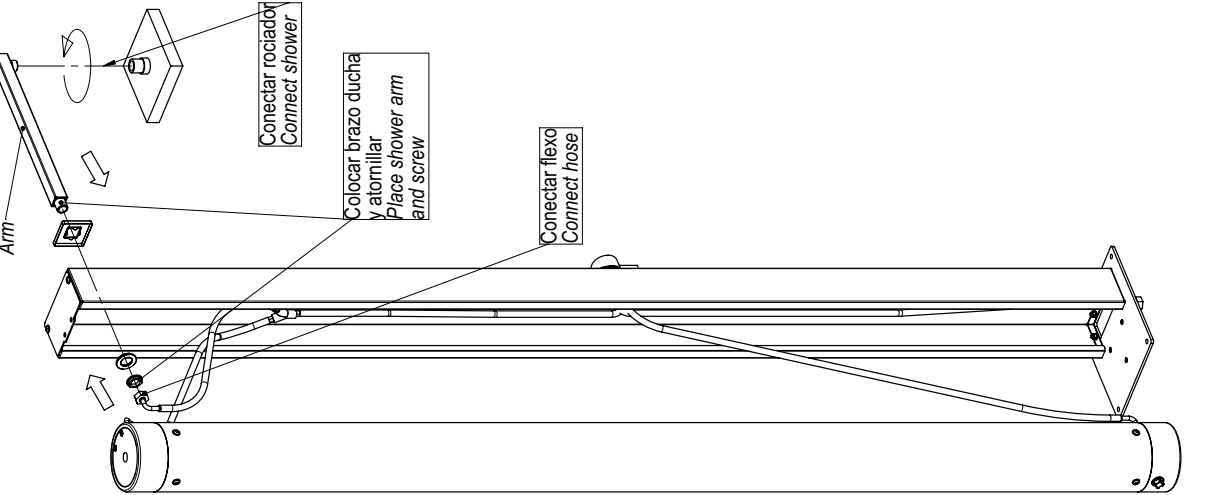


1º / 1st Sacar tornillos superiores / Remove top screws

3º / 3rd Sacar depósito / Move deposit

2º / 2nd Sacar tornillos inferiores / Remove bottom screws

**PASO 2 / STEP 2**



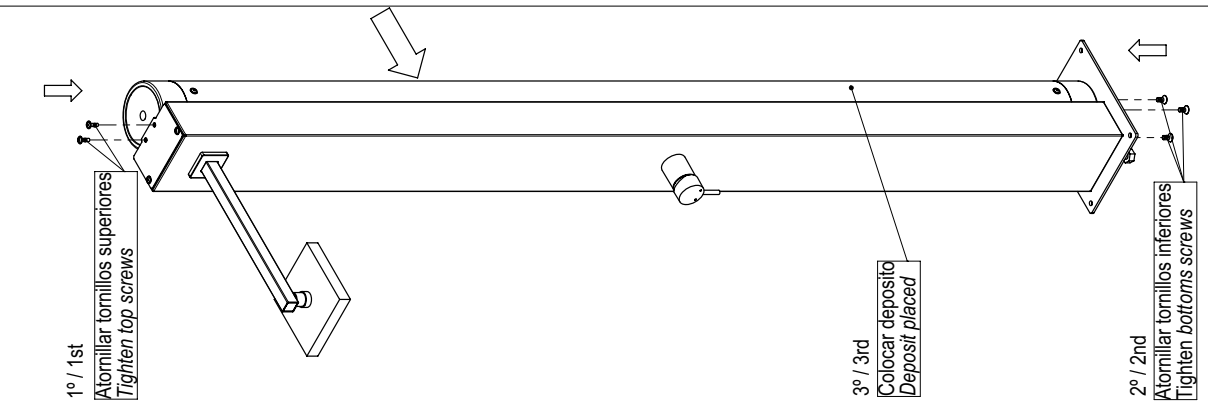
Conectar rociador / Connect shower

Colocar brazo ducha y atornillar / Place shower arm and screw

Conectar flexo / Connect hose

Brazo / Arm

**PASO 3 / STEP 3**

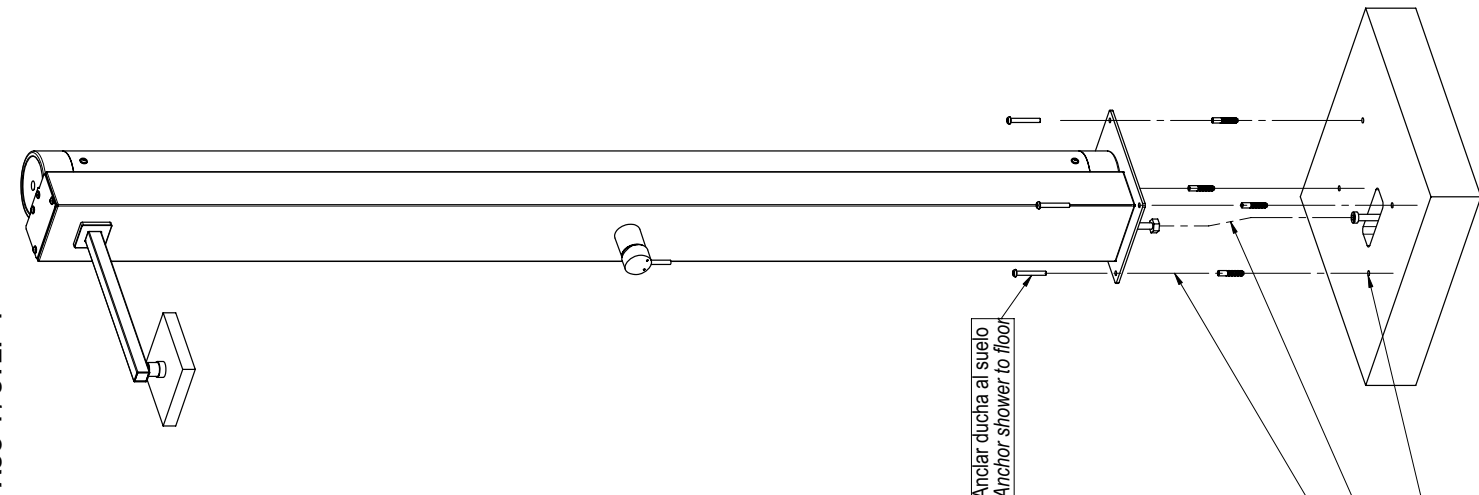


1º / 1st Atornillar tornillos superiores / Tighten top screws

3º / 3rd Colocar depósito / Deposit placed

2º / 2nd Atornillar tornillos inferiores / Tighten bottom screws

**PASO 4 / STEP 4**



Anclar ducha al suelo / Anchor shower to floor

Insertar taco en agujero (4x) / Insert plug into hole (4x)

Conectar latiguillo 1/2" / Connect hose 1/2"

Taladrar agujero Ø10 (4x) / Drill hole Ø10 (4x)

POS.	Descripción / Description	Cantidad / Quantity.
1	Cuerpo ducha / Body shower	1
2	Brazo ducha / Shower arm	1
3	Rociador / Splinker	1
4	Bolsa tornillería / Screws bag	1